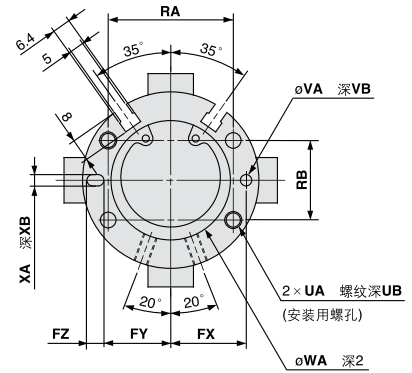
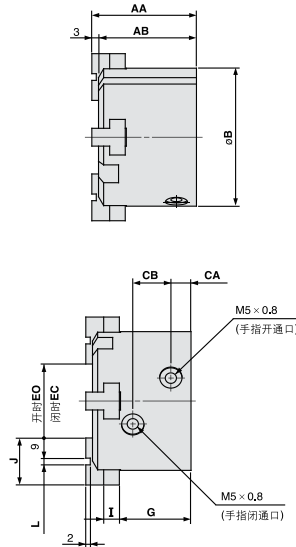
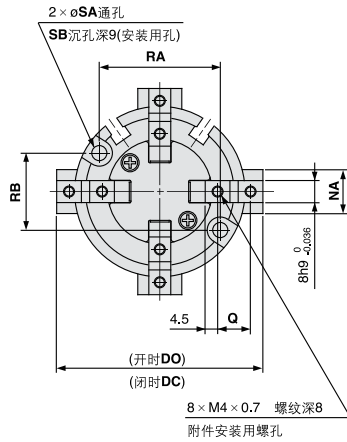


MHS4 系列气动四爪

● 外形尺寸

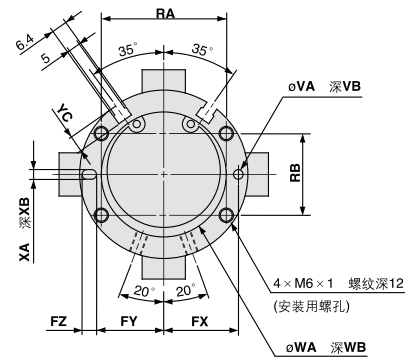
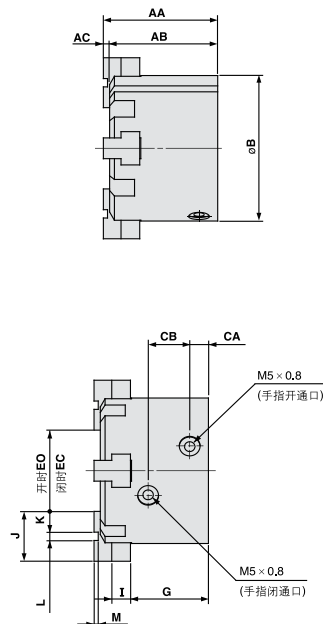
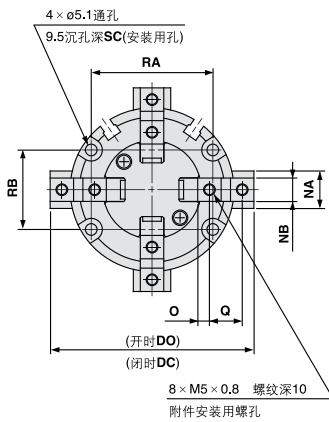
● MHS4-32D · 40D



型号	AA	AB	B	CA	CB	DC	DO	EC	EO	FX	FY	FZ	G	I	J	L	NA	Q	RA	RB	SA
MHS4-32D	44	41	56	8	16	60	68	20	28	23	20.5	5	30.5	6	20	2h9 ^{+0.025} ₀	14	11	38	25	4.5
MHS4-40D	47	44	62	9	17	66	74	24	32	26.5	23.5	6	32	7	21	3h9 ^{+0.025} ₀	16	12	44	28	5.5

型号	SB	UA	UB	VA	VB	WA	XA	XB
MHS4-32D	8	M5 × 0.8	10	3h9 ^{+0.025} ₀	3	34h9 ^{+0.062} ₀	3h9 ^{+0.025} ₀	3
MHS4-40D	9	M6 × 1	12	4h9 ^{+0.030} ₀	4	42h9 ^{+0.062} ₀	4h9 ^{+0.030} ₀	4

● MHS4-50D-63D



型号	AA	AB	AC	B	CA	CB	DC	DO	EC	EO	FX	FY	FZ	G	I	J	J	L	NA	Q	L
MHS4-50D	55	52	3	70	9	20	74	86	26	38	31	28	6	37.5	9	24	10	4h9 ^{+0.030} ₀	2	18	10h9 ⁰ _{-0.036}
MHS4-63D	66	62	4	86	12	22	91	107	35	51	38	34.5	7	44	11	28	11	6h9 ^{+0.030} ₀	3	24	12h9 ⁰ _{-0.043}

型号	O	Q	RA	RB	SC	VA	VB	WA	WB	XA	XB	YC
MHS4-50D	5	14	52	34	12	4h9 ^{+0.030} ₀	4	52h9 ^{+0.074} ₀	2	4h9 ^{+0.030} ₀	4	7
MHS4-63D	5.5	17	66	38	14	5h9 ^{+0.030} ₀	5	65h9 ^{+0.074} ₀	2.5	5h9 ^{+0.030} ₀	5	7.5